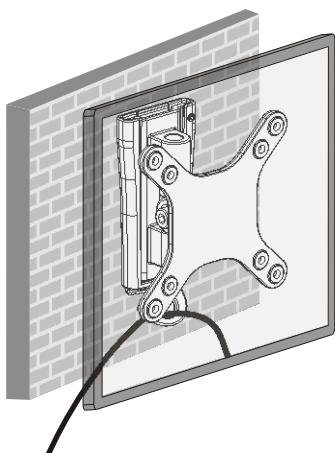
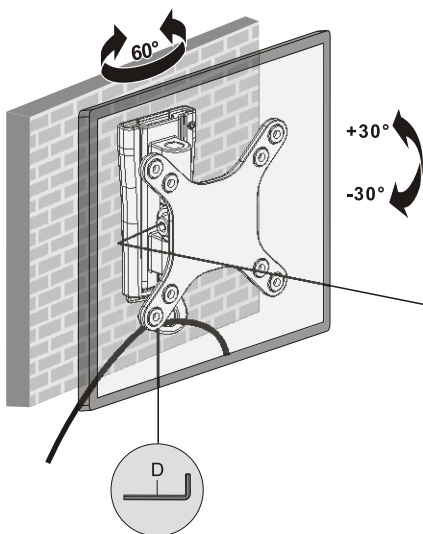


4. Gerenciamento de cabo

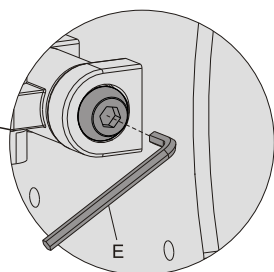


Conecte os cabos de sua TV e fixe-os através do gancho.
Nota: Deixe uma sobra de cabo para a movimentação do suporte.

5. Ajuste



A tensão é de fábrica, se estiver muito solto ou apertado, você pode ajustar a tensão ao apertar ou afrouxar os parafusos das conexões.



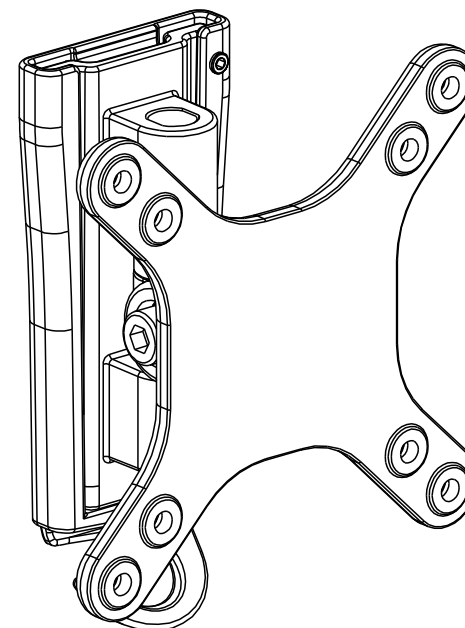
Aperte os parafusos utilizando a chave allen fornecida.

a. Ajuste para a posição desejada.

Manutenção

- Verifique se o suporte está seguro para uso em intervalos regulares (pelo menos a cada 3 meses).
- Por favor, contate seu distribuidor se você tiver alguma questão.

Suporte de Pleno Movimento para TV LED/LCD



ATENÇÃO: Não exceda a capacidade máxima de peso. Grave ferimentos e danos materiais podem ocorrer.

SBRP126



75x75
100x100



15kg
(33lbs)
RATED

Emitido: MAY. 2013

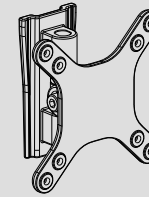
Nota: Leia por completo as instruções antes de iniciar a instalação.

ADVERTÊNCIA

- Só comece a instalação deste produto após ter lido e entendido as instruções e advertências contidas nesta folha de instruções. Se você tiver alguma dúvida sobre qualquer das instruções e/ou advertências, favor contatar o seu distribuidor.
- Favor consultar as recomendações constantes do guia de instalação para obter a distancia à parede evitando, assim, danos ao imóvel.
- Este produto só deve ser instalado por alguém com aptidão para essa tarefa, experiência em construção civil e bons conhecimentos de mecânica.
- Assegure-se de que a superfície de apoio resistirá com segurança aos pesos combinados do suporte, da TV e de todos os componentes e acessórios solidários a eles.
- Nunca exceda a Máxima Capacidade de Carga declarada na embalagem do suporte.
- Quando montar em parede de gesso cartonado (“Drywall”) com estrutura de madeira, certifique-se de que os parafusos de montagem sejam fixados no centro dos sarrafos. Recomenda-se usar um detetor para localizar os sarrafos.
- Tenha sempre o auxílio de um assistente ou de equipamento de elevação adequado para levantar e posicionar o suporte com segurança.
- Aperte firmemente os parafusos, sem sobrecarregá-los. Sobrecargas podem danificar os elementos de fixação, reduzindo severamente sua capacidade de retenção.
- Este produto é destinado a uso interno. Usa-lo em áreas externas pode levar à falha do produto e a danos físicos e materiais.

Lista de Componentes

IMPORTANTE: a. Garanta que você tenha recebido todas as peças de acordo com a lista de componentes antes de instalar. Se alguma peça estiver faltando ou estiver com defeito contate o seu distribuidor local para substituição.



Suporte de parede (x1)
A



Placa de Parede (x1)
B



Chave Allen 2.5mm (x1)
C



Chave Allen 4mm(x1)
D



Chave Allen 5mm (x1)
E

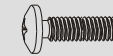


M5x6 (x1)
F

Kit M



M4x14 (x4)
M-A



M5x14 (x4)
M-B



Arruela D5 (x4)
M-C

Kit W

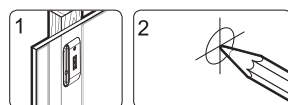
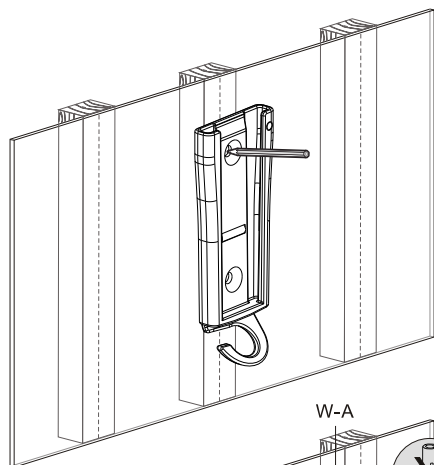
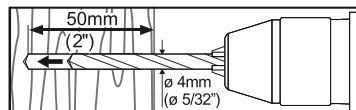


ST5.5x50 (x2)
W-A

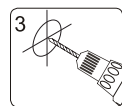


Buchha de Concreto (x2)
W-B

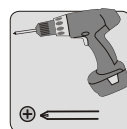
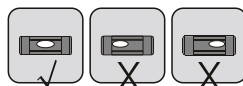
1a. Instalação na Parede de Viga de Madeira



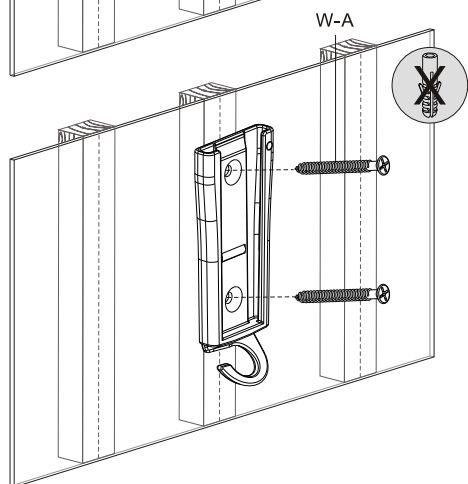
Encontre e marque os locais exatos para os furos do suporte



Fure as marcações



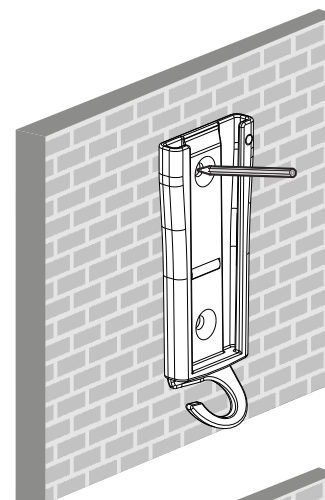
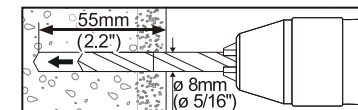
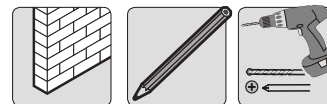
Parafuse o suporte na parede



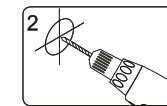
⚠ AVISO

- Certifique-se de que os parafusos do suporte estão ancorados no centro da viga. A utilização de um localizador de viga é altamente recomendado.
- Instaladores são responsáveis para fornecer as ferragens para outros tipos de situações de instalação.
- Instaladores devem verificar se a superfície de apoio irá suportar a carga combinada do equipamento e de todos os componentes.

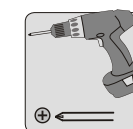
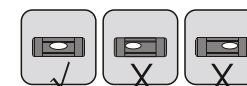
1b. Instalação em Tijolos ou Blocos de concreto



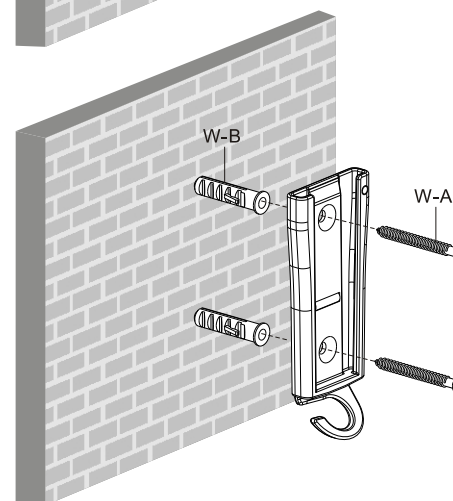
Encontre e marque os locais exatos para os furos do suporte



Fure as marcações



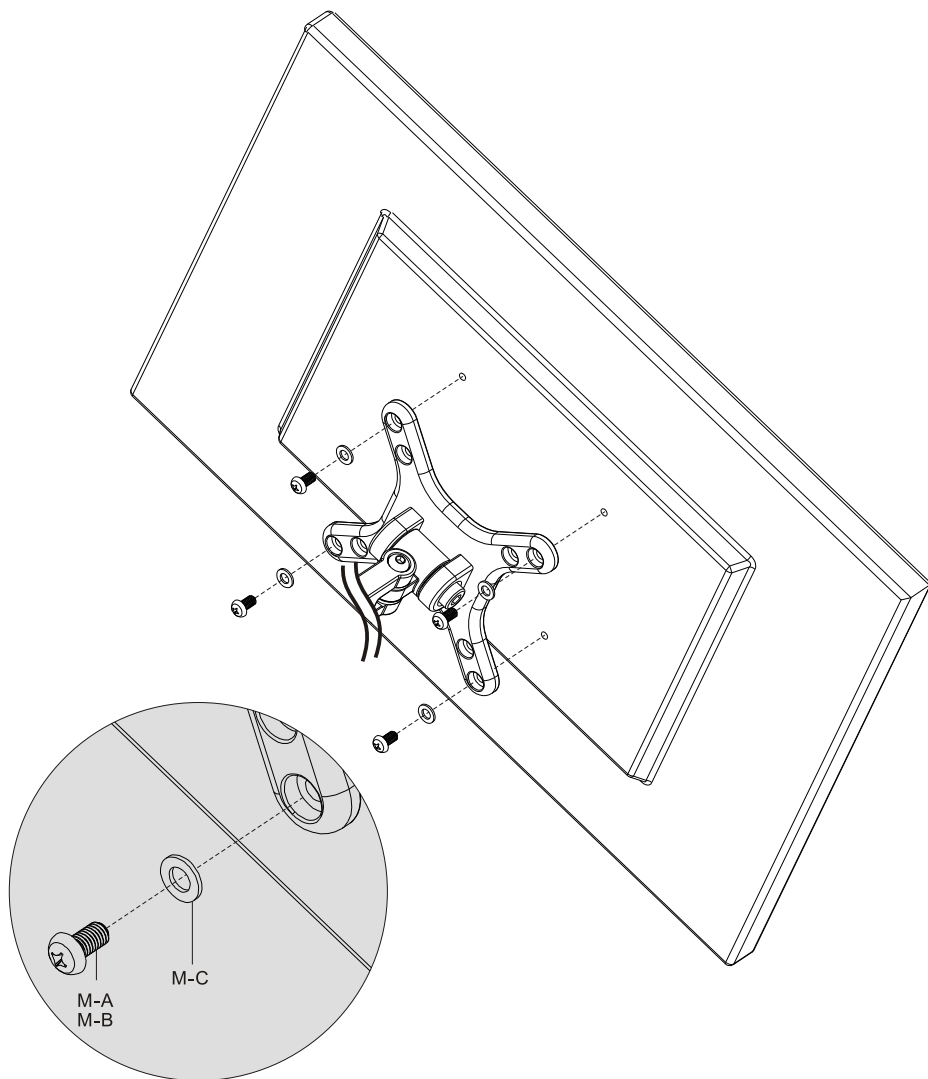
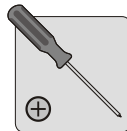
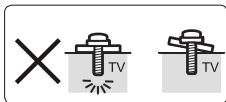
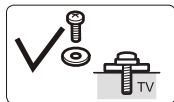
Parafuse o suporte na parede



⚠ AVISO

Instaladores devem verificar se a superfície de apoio irá suportar a carga combinada do equipamento e de todos os componentes.

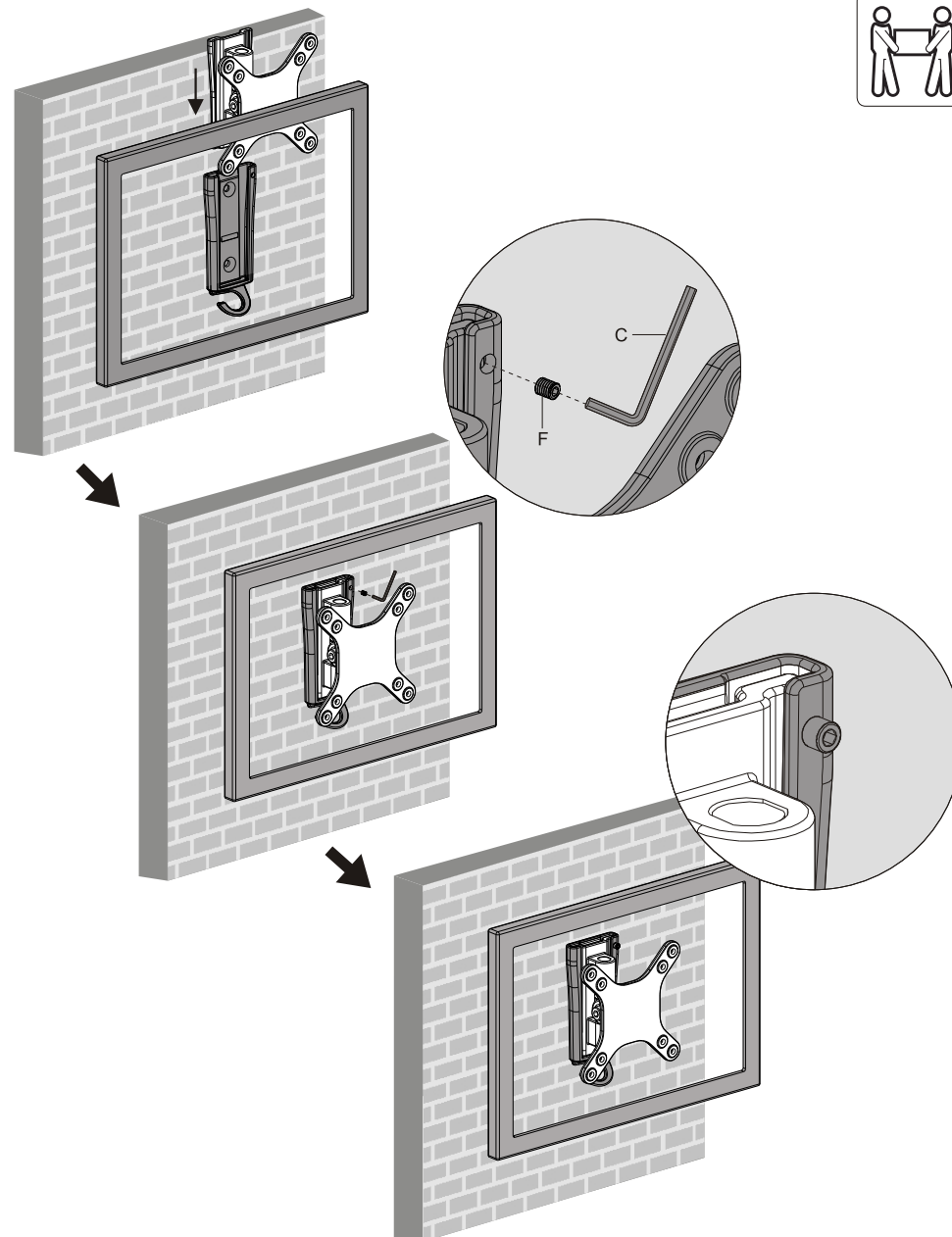
2. Instalação da Placa Vesa na TV



Parafuse a placa VESA na TV.

 Aperte todos os parafusos mas não demais.

3. Instalando em sua TV



Cuidadosamente levante sua TV e insira o suporte na placa da parede e parafuse para firmar o suporte.